

## Zahradní plastový domek MANOR 4x3

### Návod k montáži R35696



#### VŠEOBECNÁ UPOZORNĚNÍ:

- karton se zbožím si připravte na rovný povrch a opatrně ji otevřete, tak aby nedošlo k poškození zboží uvnitř
- opatrně vyjměte všechny jednotlivé díly a zkontrolujte, že balení obsahuje všechny díly, malé částičky doporučujeme umístit do nějaké misky
- poté všechny jednotlivé díly zkontrolujte, že žádný z nich nejeví znaky poškození nebo vady
- pokud Vám některý díl bude chybět nebo bude vykazovat znaky poškození, tak ihned kontaktujte prodejce, produkt nikdy nesestavujte a nepoužívejte

- pokud sestavíte produkt z vadných dílů a následně dojde k jeho dalšímu poškození apod. nelze na toto poškození uplatnit záruka
- produkt používejte vždy v souladu s jeho primárním účelem, nikdy ne jinak
- nejedná se o dětskou hračku, proto by se během jeho sestavení neměli v blízkosti pohybovat děti bez dozoru
- nenechejte děti s produktem manipulovat bez dozoru
- projděte si kompletně celý návod
- sestavte všechny díly podle návodu
- nevynechejte jediný pracovní krok

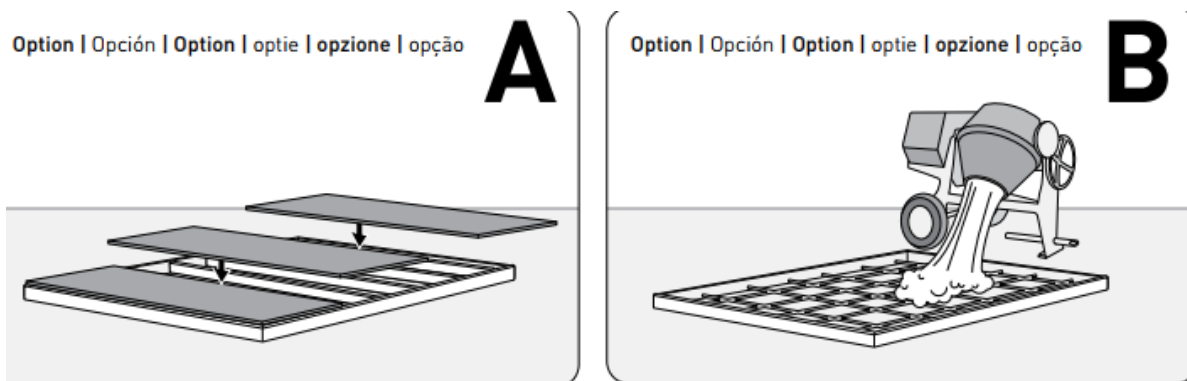
## ÚDRŽBA A BEZPEČNOSTNÍ POKYNY:

- Zahradní domek slouží jen a pouze k uskladnění předmětů. Zahradní domek nebyl koncipován k obývání.
- Naléhavě doporučujeme připevnit zahradní domek na nepohyblivý předmět nebo za pomoci šroubů a děr v podlaze domku zakotvit domek do podlahy (navrtání musí být provedeno na vyznačených místech) za pomoci vhodných šroubů (šrouby nejsou součástí dodávky)
- Zahradní domek nesestavujte za větrného nebo chladného počasí.
- Pravidelně kontrolujte stabilitu zahradního domku a ujistěte se, že domek je umístěn na rovném podkladě.
- Buďte opatrní při manipulaci s předměty, které mají ocelové hrany.
- K montáži a manipulaci se zahradním domkem používejte pouze nářadí, které je uvedeno v seznamu návodu.
- Při montáži nebo údržbě zahradního domku zásadně používejte pracovní rukavice, ochranné brýle a oblečení s dlouhým rukávem.
- Vyvarujte se použití sekačky nebo strojové kosačky v přímé blízkosti zahradního domku.
- Zásadně noste ochranné brýle a postupujte přesně podle pokynů výrobce při použití elektro nářadí.
- Zahradní domek omývejte zahradní hadicí a jemným čisticím prostředkem. K úklidu zásadně nepoužívejte žádné tvrdé kartáče a čisticí písek nebo odmašťovače, stejně tak olejové nebo acetonové čisticí prostředky, protože tyto prostředky mohou způsobit fleky nebo poškodit zahradní domek.
- V zahradním domku neuskładňujte horké předměty jako např. nedávno použitý horký gril, letovací lampy nebo těkavé chemikálie.
- Neopírejte těžké předměty o stěny zahradního domku, mohlo by dojít k posunutí a pokřivení celého zahradního domku.
- Pravidelně odhazujte sníh ze střechy zahradního domku a očistěte od napadaného listí. Velké množství sněhu mohou poškodit zahradní domek a nebezpečné při vstupu do zahradního domku.
- Před postavením zahradního domku bezpodmínečně zohledněte směr větru. Vyvarujte se vysokému zatížení domku větrem, obzvláště vysokého tlaku větru na dveře. Dveře ponechávejte vždy uzavřené a uzamčené pokud zahradní domek zrovna nepoužíváte. Zabráníte tak poškození dveří návaly větru.
- V žádném případě nevstupujte na střechu zahradního domku!
- Obraťte se prosím na místní úřady, zda vyžadují pro postavení zahradního domku stavební povolení.

- Záruka se nevztahuje na závady, které vyplývají z normálního používání a sem patří mimo jiné závady vzniklé používáním produktu opotřebením třením, škrábance nebo trhlinky, stejně tak změnu zabarvení, vznik rzi nebo škody vzniklé na základě nesprávného používání, používání k jiným účelům než ke kterým je produkt určen, nepozornosti, provádění změn na produktu, pomalování, přestěhování nebo transportu produktu a přírodních událostí, ke kterým patří mimo jiné padání krup, jakákoliv forma bouřky či vichřice, záplavy a oheň, stejně tak nepřímá a s ním spojená poškození. Při montáži a manipulaci, provedené v nesouladu s doporučením, zadáním a omezením, uvedeným v návodu k použití, pozbývá záruka svou platnost. Toto platí také pro použití ke komerčním nebo veřejným účelům. Neneseme zodpovědnost za poškození třetí osobou a za škody a ztráty předmětů umístěných v zahradním domku nebo jeho blízkém okolí. Po dodání dokladu o zaplacení výrobku a důkazního materiálu o vzniklé škodě na produktu, v rámci včasného nahlášení závady po zvážení celkové záruční doby a dle vlastního vyhodnocení budou vadné díly vyměněny nebo bude poskytnuta sleva z kupní ceny na bázi lineárního odpisu.

Vyrovnejte podkladní plochu

Doporučení: vytvořte podklad ze dřeva nebo betonu



Vnější rozměry podlahy jsou:

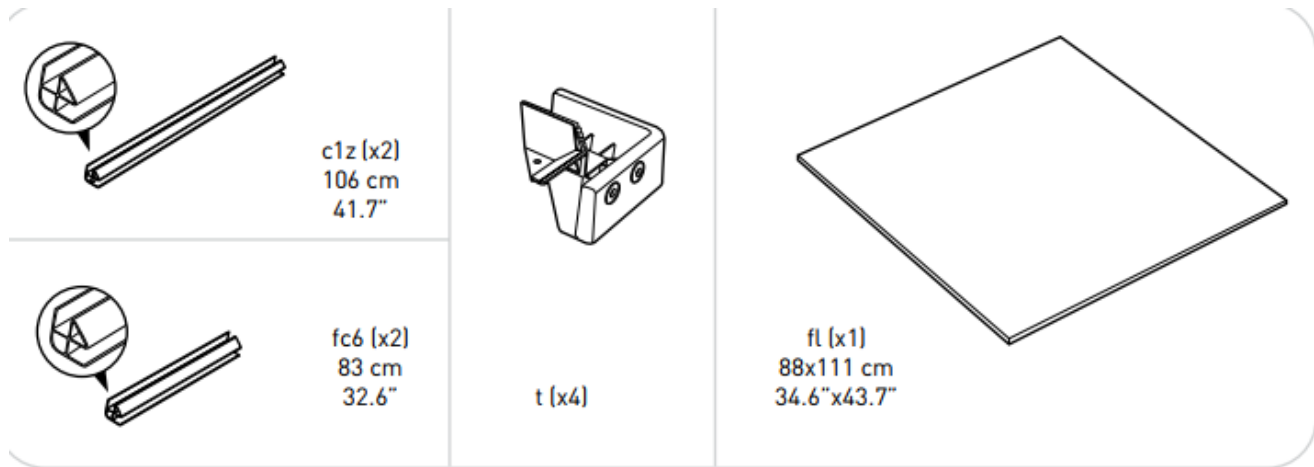


Použijte špachtli (označení „SPA“), k lehčímu vpravení desek do drážek.

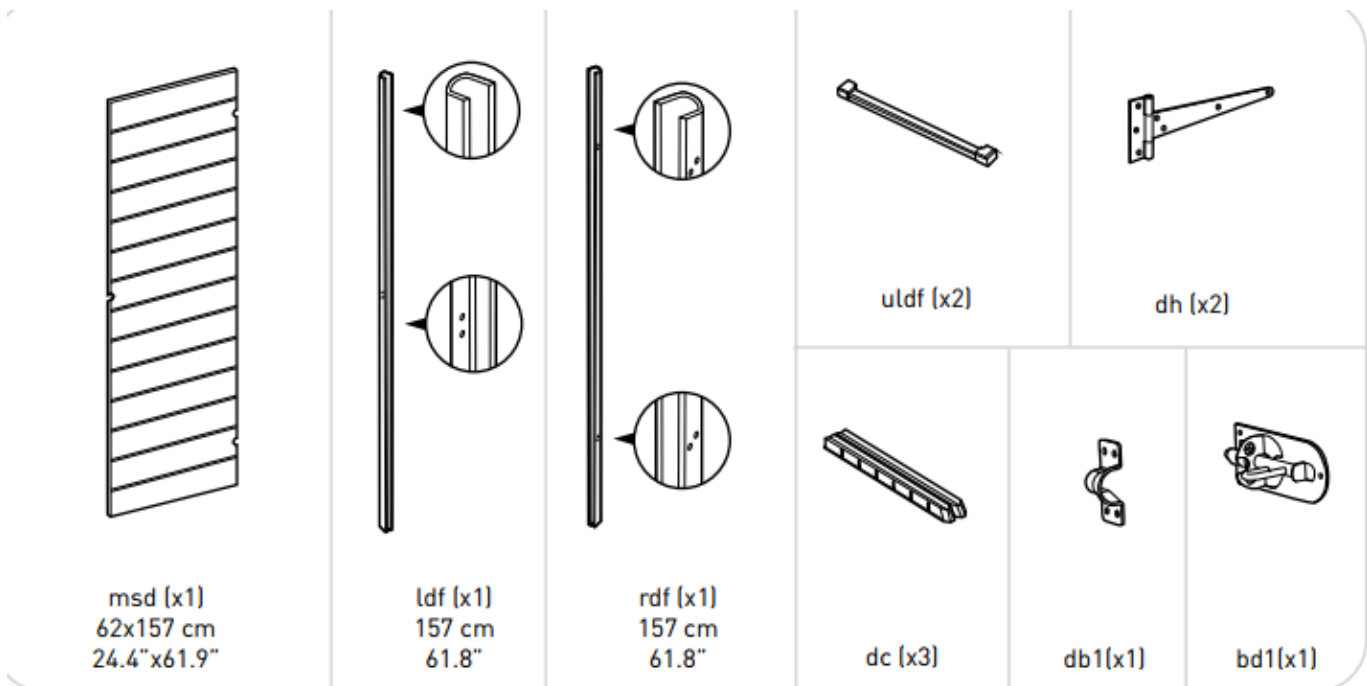
Vyjměte veškeré díly z balení a rozložte je na čistém pracovním podkladu

Na každém dílu jsou vyznačena písmena, která usnadní zařazení jednotlivých dílů

## Spodní díly



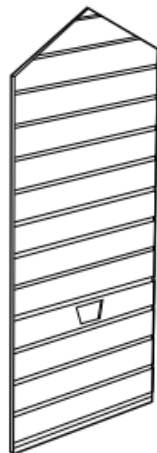
## Dveřní elementy



## Stěnové elementy



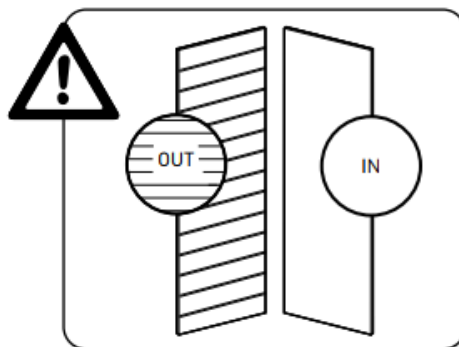
w1d (x2)  
88x169 cm  
34.6"x66.5"



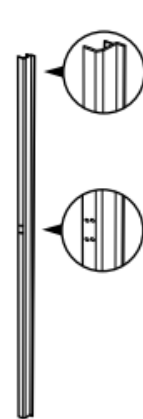
bu1b (x1)  
111x190 cm  
43.7"x74.8"



fu1c (x1)  
111x190 cm  
43.7"x74.8"



cc (x4)  
168 cm  
66.1"



lew (x1)  
162 cm  
63.8"



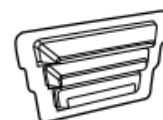
rew (x1)  
162 cm  
63.8"



lwf (x1)

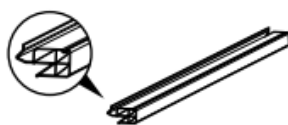


uwf (x1)



v (x2)

### Střešní elementy



e1d (x4)  
56 cm  
22"



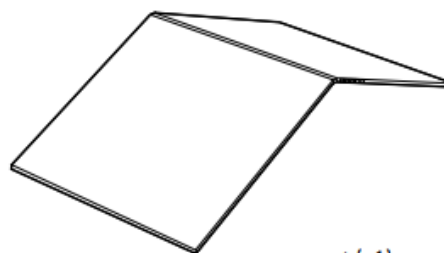
rc (x4)



rc4 (x2)  
82 cm  
32.2"

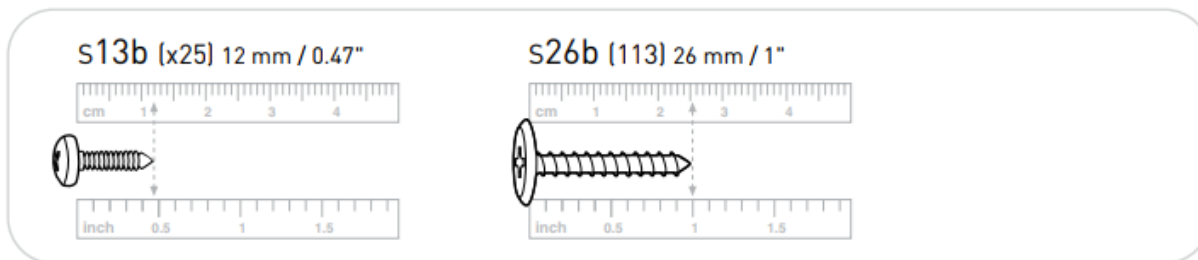


kc (x2)

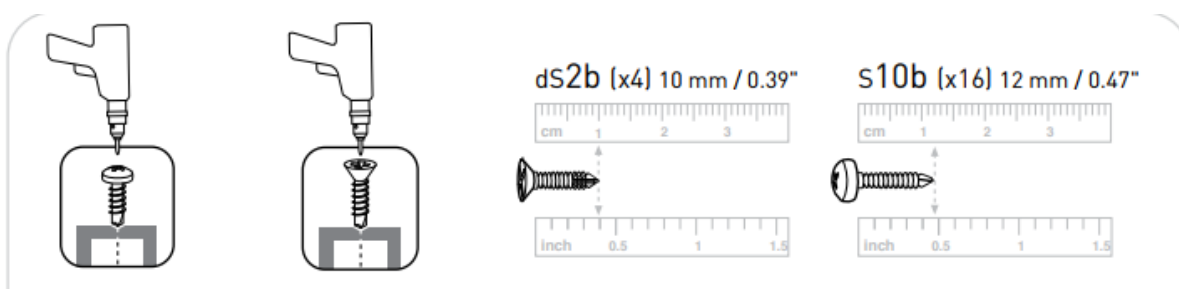


rt (x1)  
98x133 cm  
38.6"x52.4"

šrouby



### Samořezné šrouby

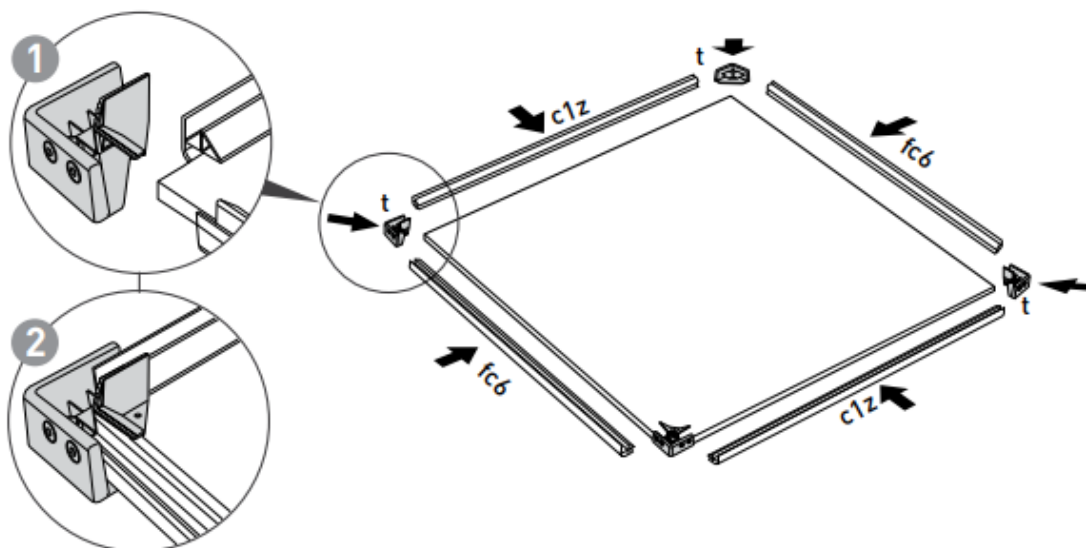
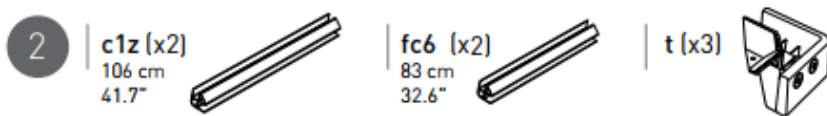
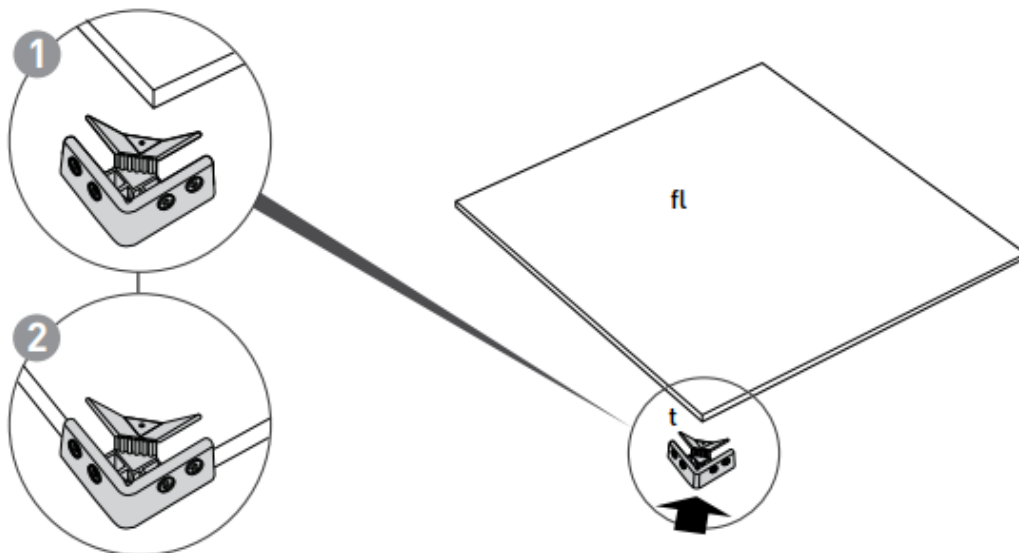
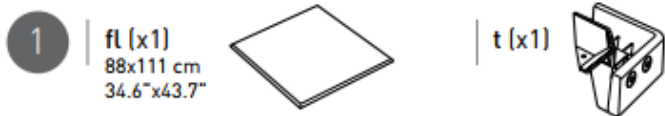


Použijte prosím výkonnou, silnou, elektrickou vrtačku. Šroub by se měl zavrtat do kovového profilu bez předvrtání.

Balení může obsahovat malé dodatečné díly, které můžete použít jako náhradní díly.

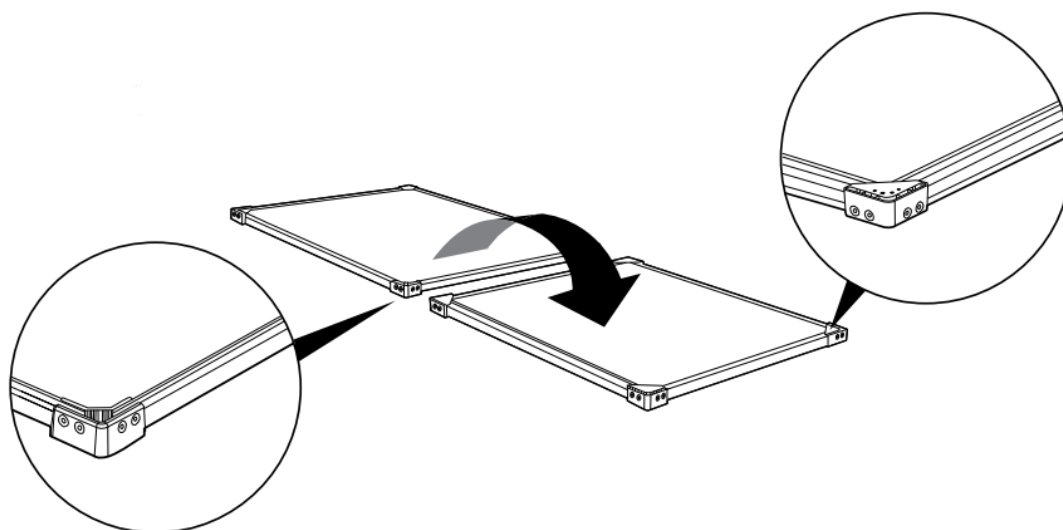
**POZOR:** na základě odchylek vzniklých ve výrobě se může skutečná velikost lehce odlišovat od uvedených rozměrů.

### Montáž základové desky

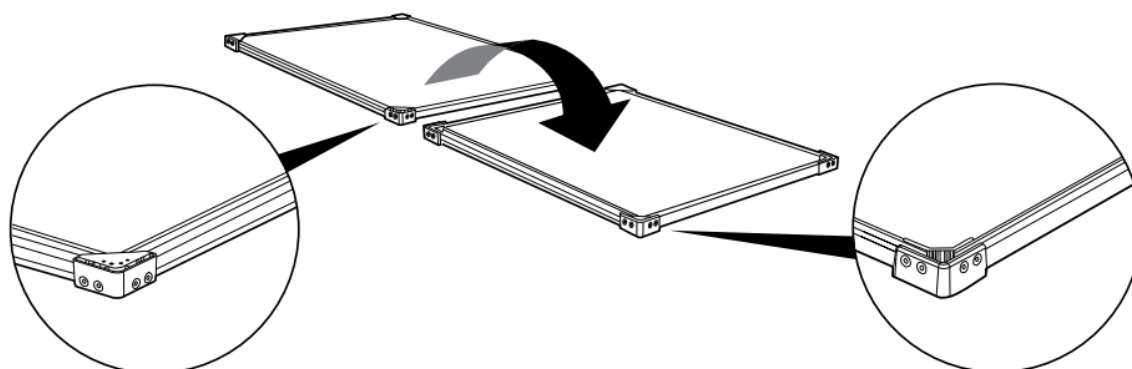


Otočné základovou desku



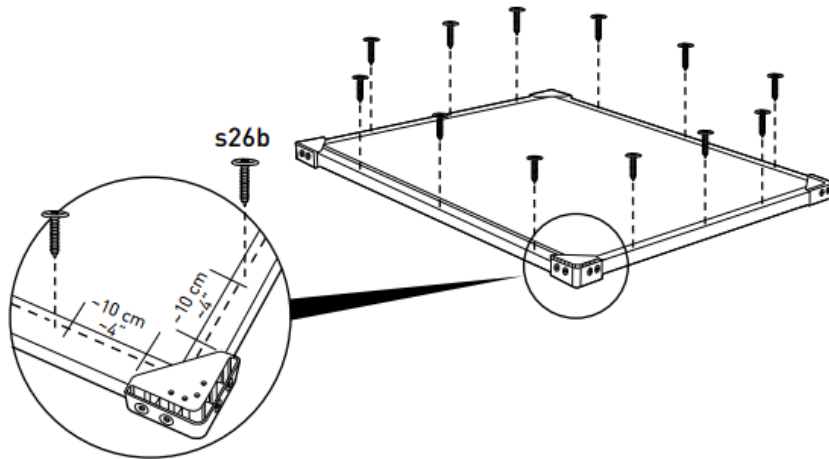
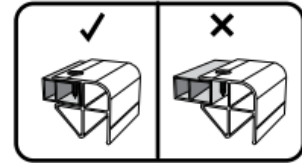
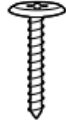


- otočte základovou desku



4

s26b (x12)  
26 mm  
1"



• Passen Sie das Panel genau und  
akkurat in das Profil ein

**Vložte panel přesně do profilu**

**Montáž zdí:**

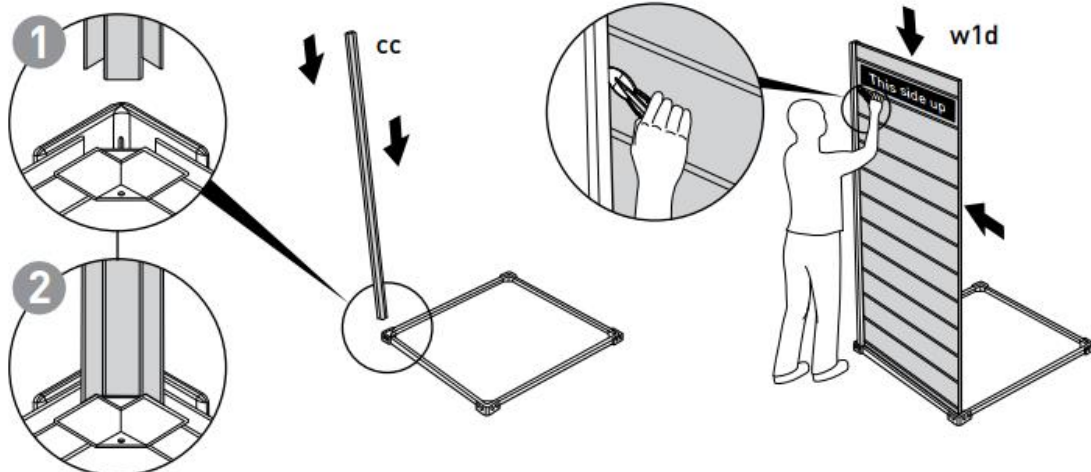
MONTAGE DER WÄNDE

6

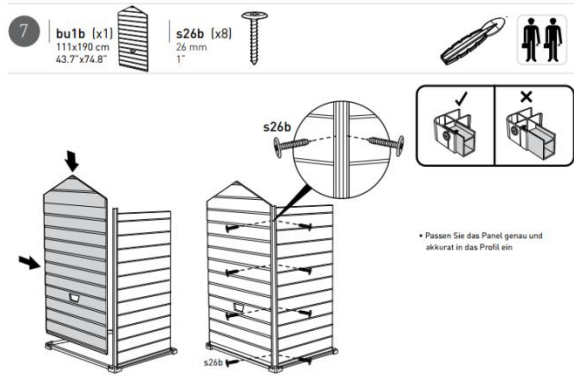
w1d (x1)  
88x169 cm  
34.6"x66.5"



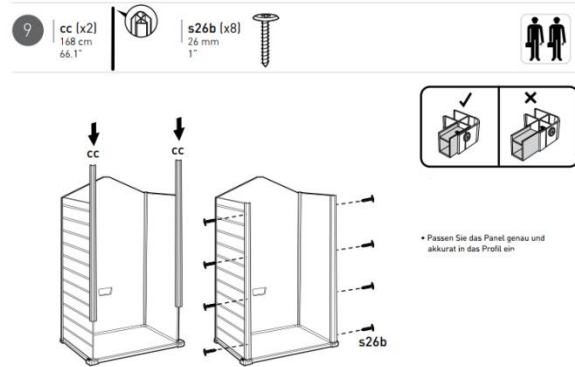
cc (x1)  
168 cm  
66.1"



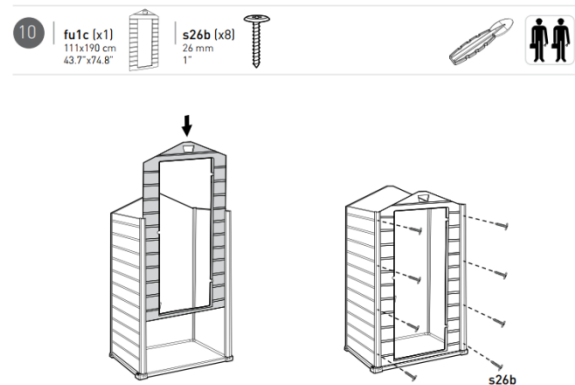
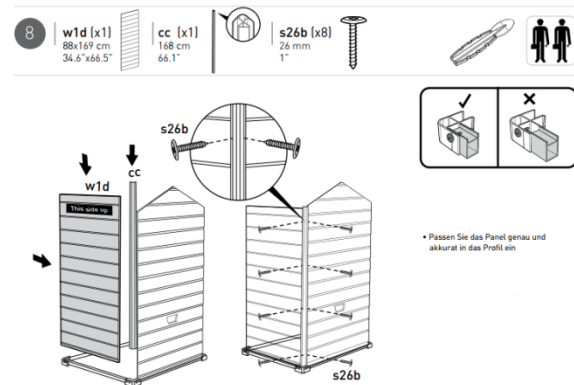
## Vložte panel přesně do profilu



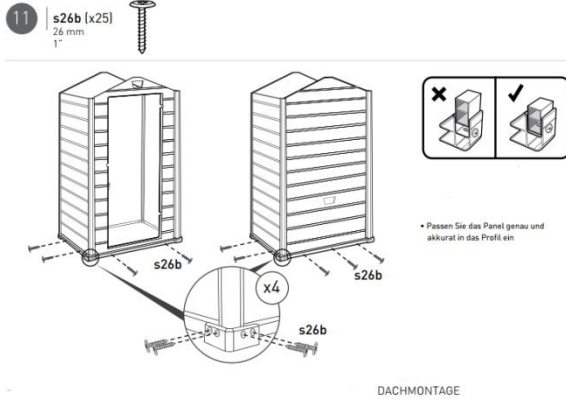
## Vložte panel přesně do



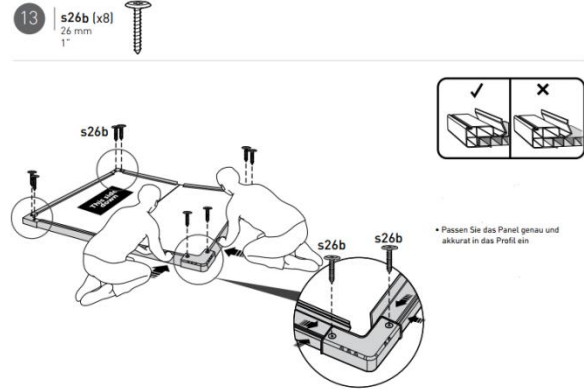
## Vložte panel přesně do profilu



## Vložte panel přesně do profilu



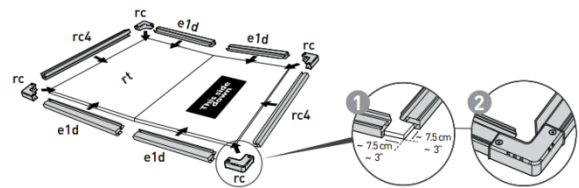
## Vložte panel přesně do profilu



## Montáž střechy

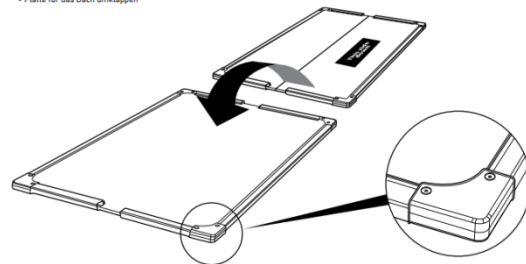


• Die Kriekante des Daches und der „This Side Down“-Aufkleber müssen wie im unteren Bild dargestellt nach oben zeigen.



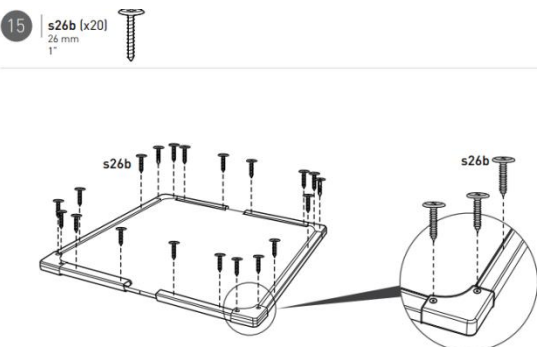
14

• Platte für das Dach umklappen



Hrana záhybu střechy a „This Side Down“-nálepka musí jak je zobrazeno na obrázku ukazovat nahoru

Desku střechy překlápnit



17



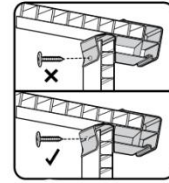
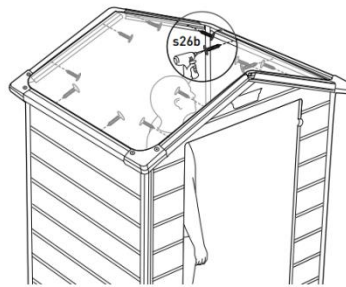
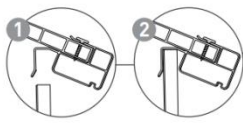
• Vergewissern Sie sich, dass das Dach vollständig aufgesetzt ist  
Benutzen Sie den Spachtel wie in der Zeichnung dargestellt

Ujistěte se, že je střecha správně a na všech místech usazena, použijte špachtli jak je zobrazeno na obrázku

16



18

s26b (x12)  
26 mm  
1"

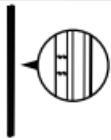
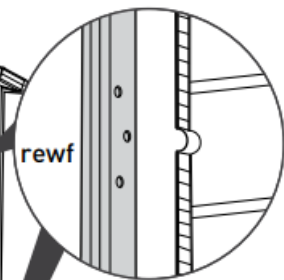
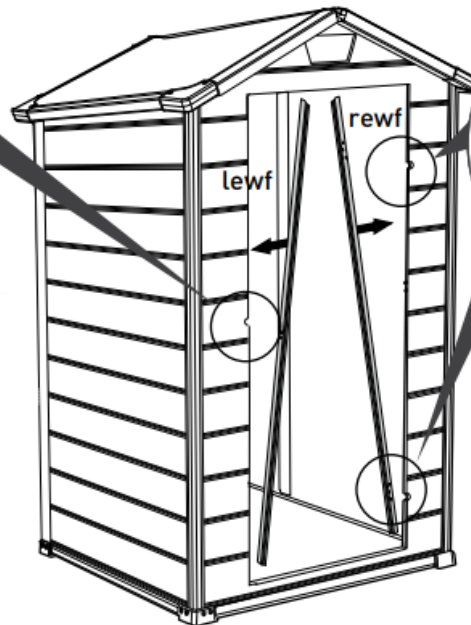
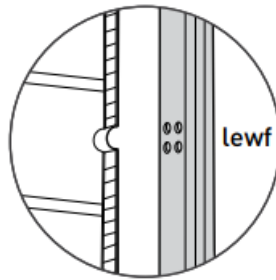
• Auf der Markierungslinie festschrauben

16

## Montáž dveří

## MONTAGE DER TÜR

19

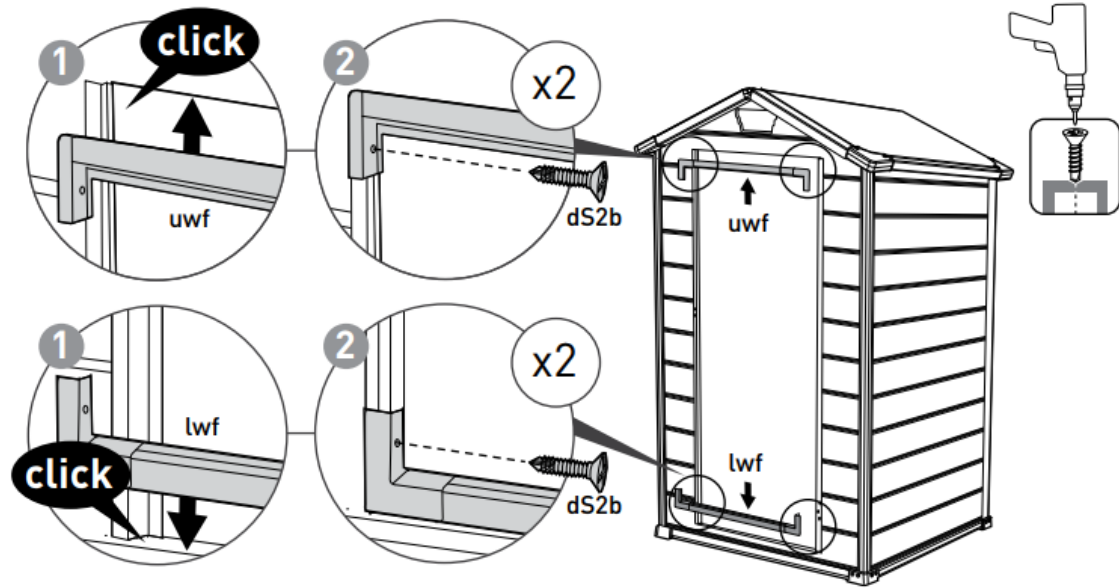
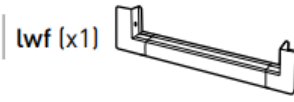
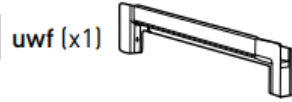
lewf (x1)  
162 cm  
63.8"rewf (x1)  
162 cm  
63.8"

Richten Sie die Bohrungen der Aluminium-Profile an den Schlitzten des Türblattes aus

**Vyrovnejte vyvrtané otvory v hliníkových profilech s dveřními štěrbinami.**

20

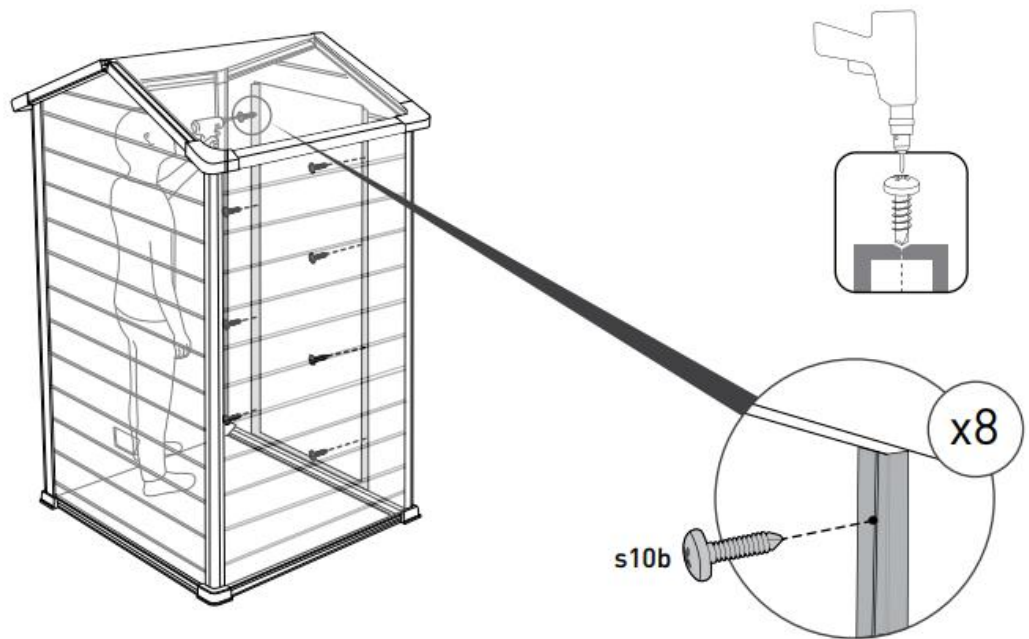
Self drill screw  
**ds2b (x4)**  
10 mm  
0.39"



16

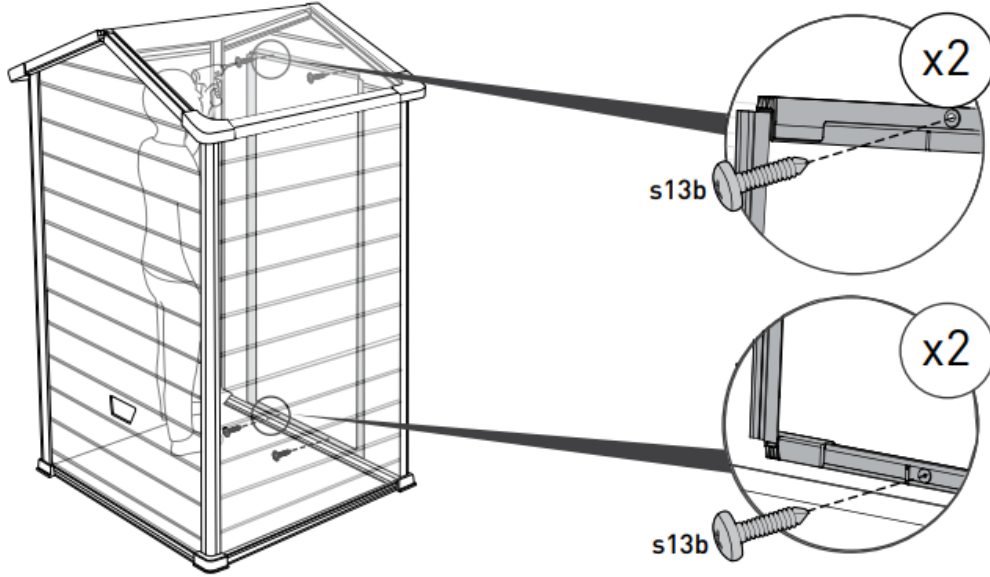
21

Self drill screw  
**s10b (x8)**  
12 mm  
0.47"



22

s13b (x4)  
12 mm  
0.47"

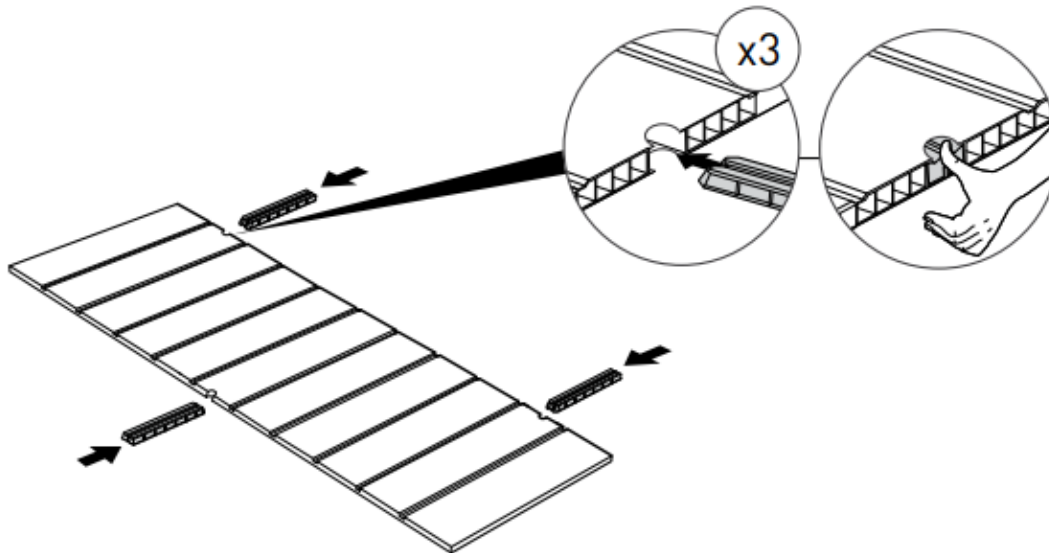


23

**msd (x1)**  
62x157 cm  
24.4"x61.9"



**dc (x3)**

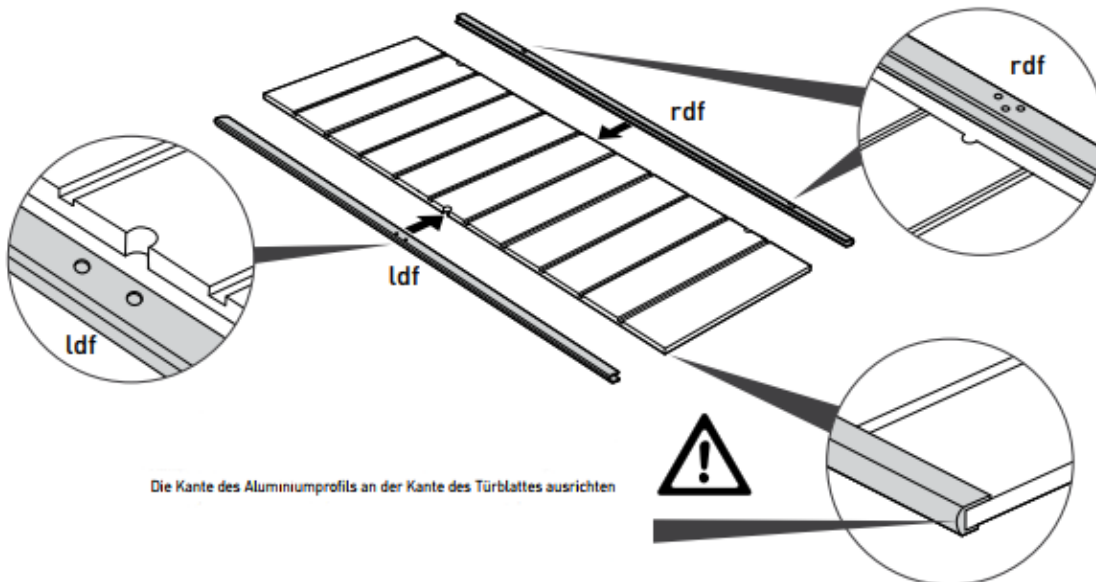


24

**ldf (x1)**  
157 cm  
61.8"



**rdf (x1)**  
157 cm  
61.8"



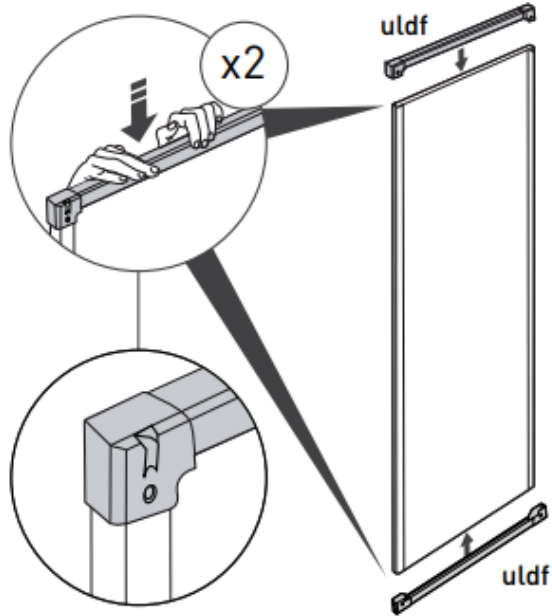
Die Kante des Aluminiumprofils an der Kante des Türblattes ausrichten

**Hranu hliníkových profilů vyrovnat s hranou dveří**



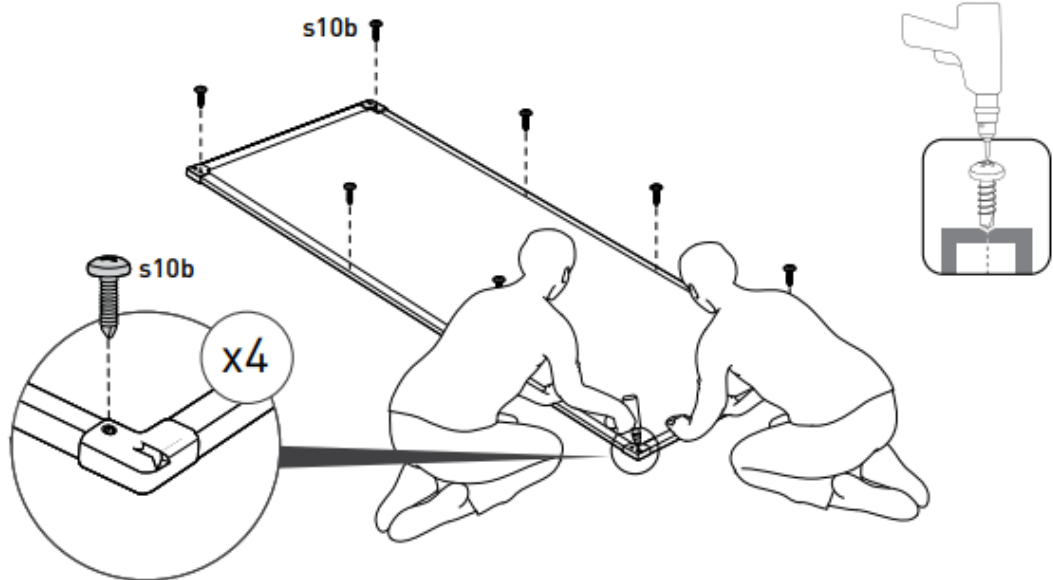
25

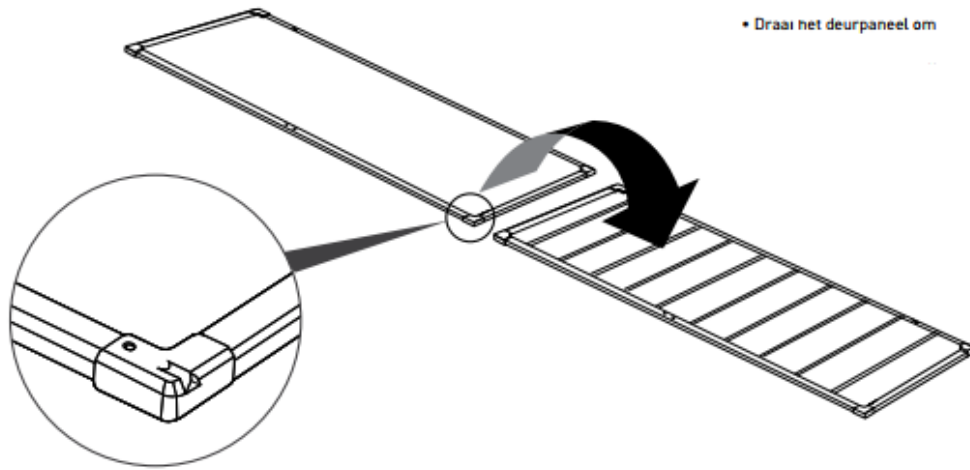
uldf (x2)



26

Self drill screw  
s10b (x8)  
12 mm  
0.47"





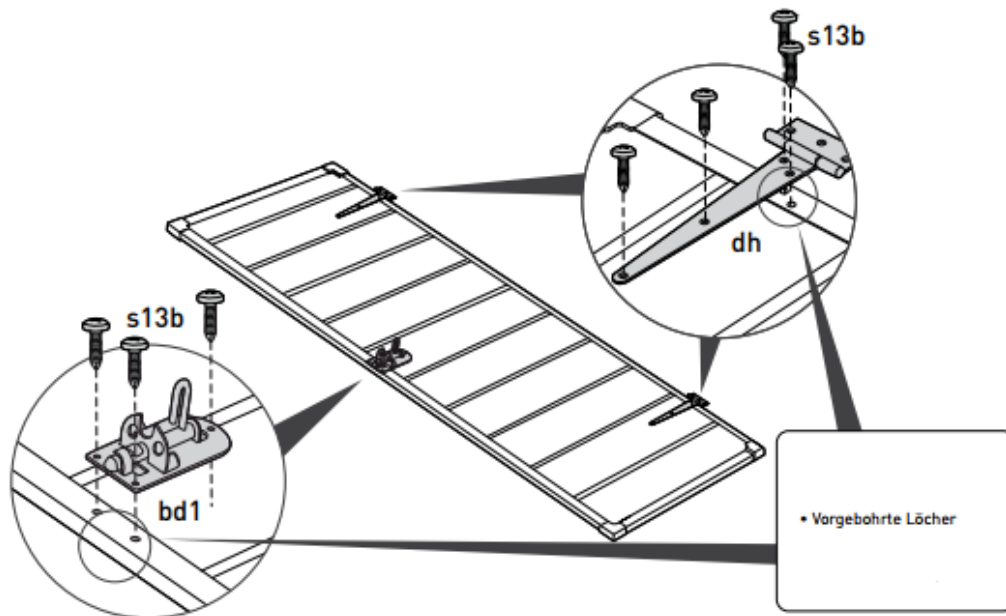
dh (x2)



bd1 (x1)



s13b (x11)  
12 mm  
0.47"



Překlopit dveře

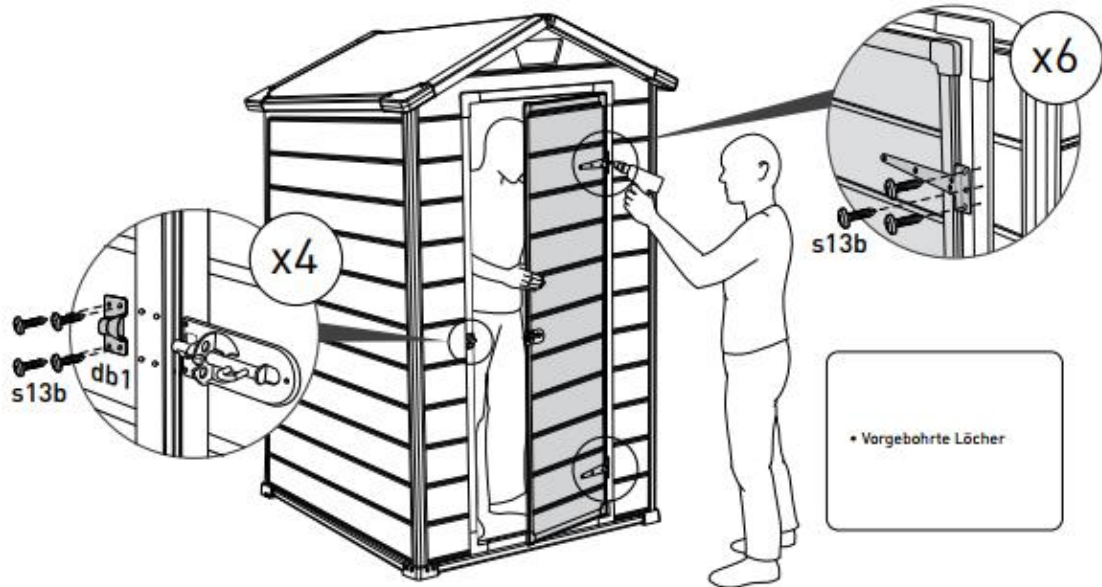
předvrtané otvory

29

db1 (x1)



s13b (x10)  
12 mm  
0.47"

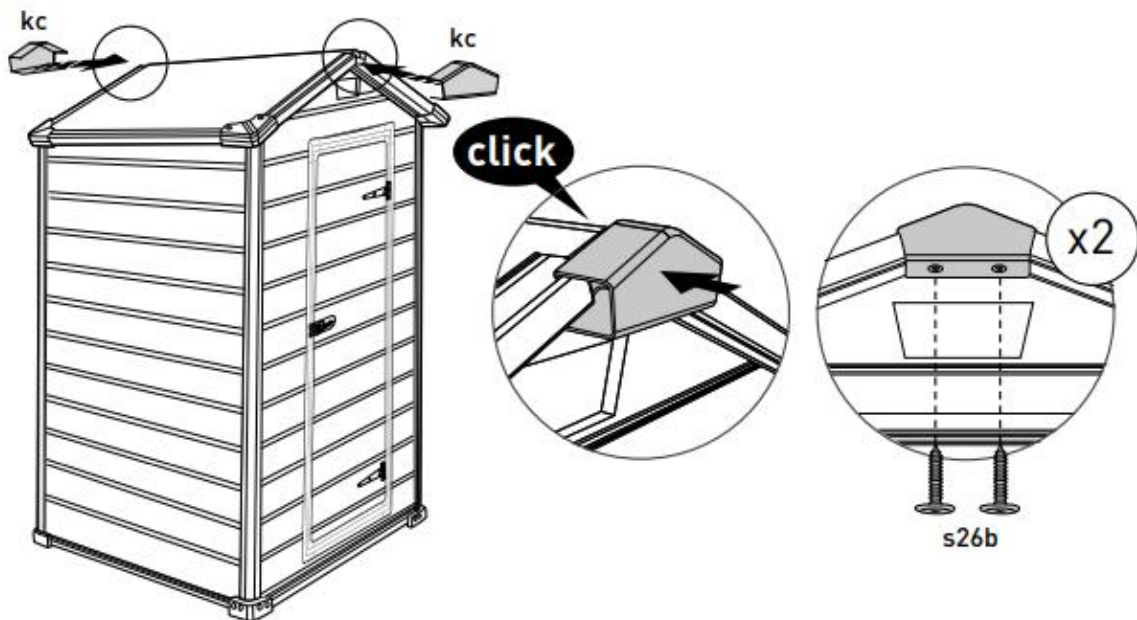


30

kc (x2)



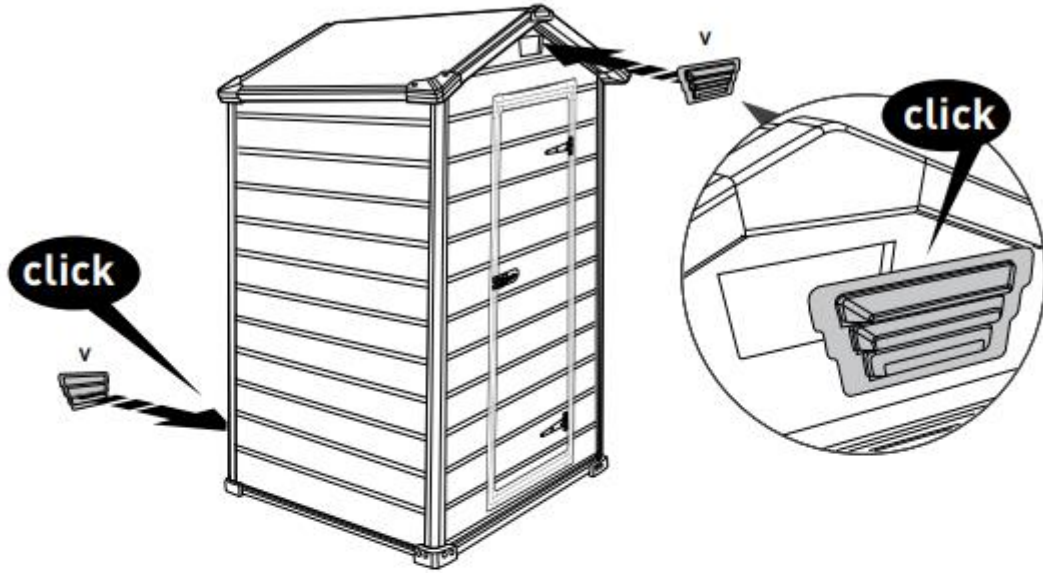
s26b (x4)  
26 mm  
1"



• předvrtané otvory

31

v (x2)



## Zajištění domku na fundamentu

Postavte domek na fundament, tak že na vyznačených místech vyvrtáte díry do fundamentu a domek přišroubujete s odpovídajícími šrouby do fundamentu (šrouby nejsou součástí dodávky).

